



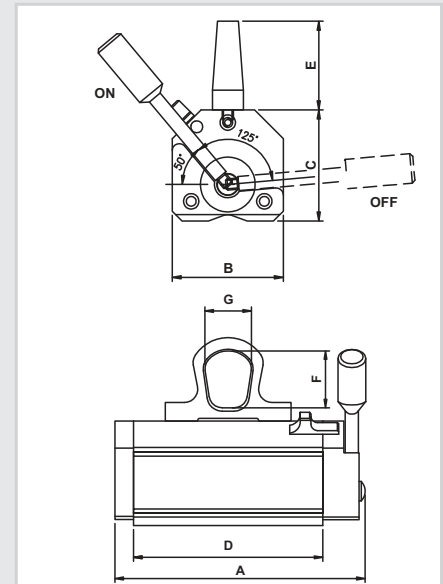
Hubmagnete MaxX für Flach- und Rundmaterial - handbetätigt

MaxX macht Ihre Last leichter!

Bestell-Nr.	Mod. MaxX	Eigen-gewicht kg	Abmessungen mm							Last kg		Wandstärke mm		Länge max. mm
			A	B	C	D	E	F	G	■	●	■	●	
718000	125	4	121	79	79	76	106	53	32	125	50	20	10	1000
718001	250	5	181	79	79	140	63	43	35	250	100	20	10	1500
718002	500	15	242	106	101	194	88	60	52	500	200	25	15	2000
718003	1000	35	339	133	140	284	88	60	52	1000	400	40	25	3000
718004	1500	70	416	166	171	354	122	87	64	1500	600	45	30	3000
718005	2000	95	441	186	192	374	122	87	64	2000	800	55	35	3000

Ideal zur Eingliederung:

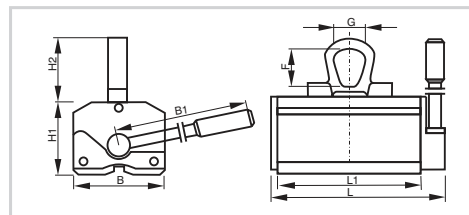
- in Werkzeugmaschinen,
- in Stahlwerken,
- im Stahlbau,
- zur Bewegung von Spritz- und Stanzwerkzeugen und
- in Schneidbrennanlagen,
- für allgemeine Anforderungen in modernen Industriebetrieben.
- auf Schiffswerften,
- in Gießereien,



Hubmagnete PML für Flach- und Rundmaterial - handbetätigt

Kompakt - Leicht - Leistungsstark - Vielseitig anwendbar

Die Bedienung ist ganz einfach! Durch einfaches Umliegen des Hebels wird der Magnet ein- und ausgeschaltet. Durch eine Sicherheitsverriegelung sperrt der Hebel im aktivierten Zustand, so dass ungewolltes Entmagnetisieren ausgeschlossen ist.



Bestell-Nr.	Typ	Trag-fähigkeit kg	Eigen-gewicht kg	Abmessungen mm								Last max. kg	Dicke min. mm	Länge max. mm	Last max. kg	Dicke min. mm	Länge max. mm	
				L	L1	B	H1	H2	B1	F	G							
74606	PML- 100A	100	3,5	134	110	60	65	56	130	35	30	100	10	1500	30	10	300	1500
74607	PML- 300A	300	10,0	205	165	87	89	66	172	43	37	300	20	2000	100	10	300	2000
74608	PML- 600A	600	21,0	266	226	112	109	84	234	54	47	600	25	3000	200	15	400	3000
74609	PML-1000A	1000	40,0	332	292	148	125	94	300	62	54	1000	40	3000	300	25	450	3000
74610	PML-2000A	2000	83,0	473	423	178	145	104	370	67	62	2000	55	3000	600	35	600	3000

Handmagnete

Zum sicheren Heben und Transportieren von Stahlblechen

- Leichtes Lösen durch mechanische Abdrückvorrichtung

Bestell-Nr.	Typ	Haftfläche mm	Hebekraft kp/kg	Eigengewicht kg	für Blech-stärken ab mm
74701	MK-120	140 x 84	120	1,2	1,0 - 2,0
74702	MK-170	140 x 116	170	1,7	1,0 - 4,0
74703	MK-300	160 x 180	300	3,5	2,0
74704	MK-250KS	290 x 125	250	7,5	0,3
74705	MK-500KS	290 x 180	300	10,5	0,3
74709	HM-1	58 x 30	50	0,1	>0,3
74710	HCM-2	90 x 50	20	1,0	>0,5
74716	HL-10	150 x 100	30	1,5	3,0
74717	HL-20	190 x 140	50	2,0	6,0
74718	SH-35 K	190 x 110	250	4,0	6,0
74719	SH-60	310 x 190	500	12,0	10,0
74721	EL-100	350 x 210	1000	25,0	-

