

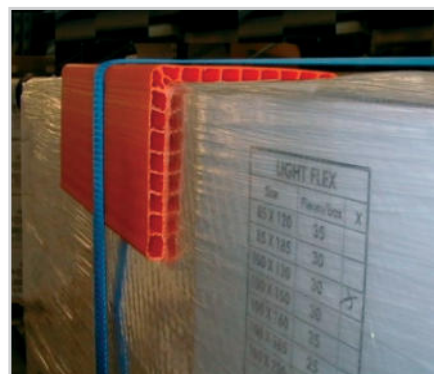


## Kantenschutzecken/Kantenschoner

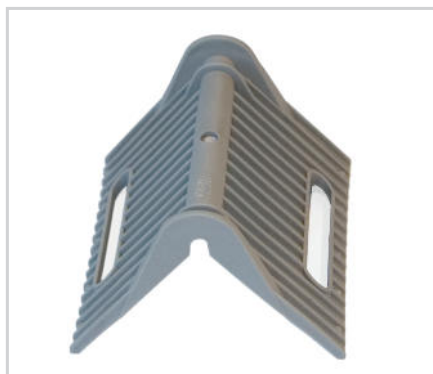
Bestell-Nr.	Bezeichnung	für Bandbreite mm	Abmessung mm
730901	GS50/80	50/80	90 x 90 x 100
730902	GS60/90	60/90	95 x 95 x 130
730903	GS80/80	80/80	120 x 160 x 140

Bestell-Nr.	Bezeichnung	Länge mm	Seiten und Dicke mm
730904	KSW-HUAL-0,8	800	190 x 190 x 19
730905	KSW-HUAL-1,0	1000	190 x 190 x 19
730906	KSW-HUAL-1,2	1200	190 x 190 x 19

Andere Längen auf Anfrage



KSW-HUAL



GS60/90

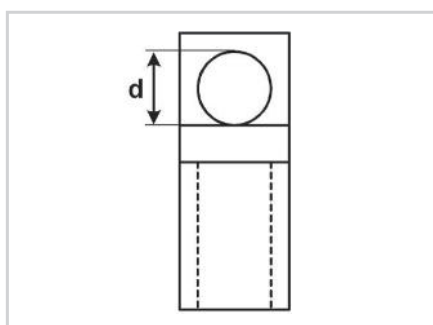
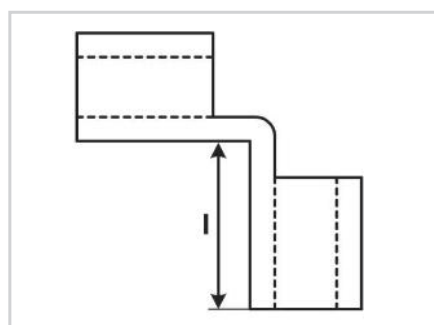


GS50/80



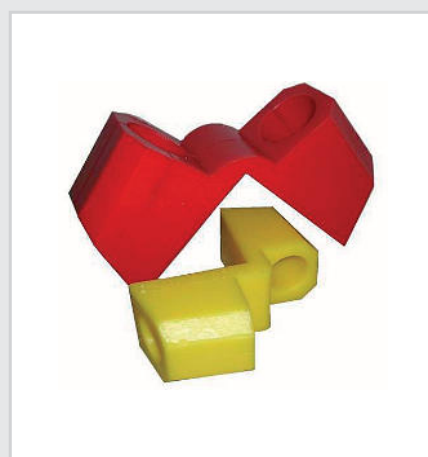
GS80/80

## Kantenschutzwinkel für Rundschlingen



Bestell-Nr.	Bezeichnung	d in mm	l in mm	Farbe
730907	PU-KSW-030	30	80	gelb
730908	PU-KSW-050	50	125	rot

d = 30 mm bis 4000 kg, d = 50 mm ab 4000 kg



## Antirutschmatten

Bestell-Nr.	Bezeichnung	Länge in mm	Abmessung in mm Breite x Dicke
730911	AS- 2,4	2400	200 x 6
730912	AS- 5,0	5000	250 x 8
730913	AS-20,0	20000	250 x 3

Zuschnitte auf Anfrage

