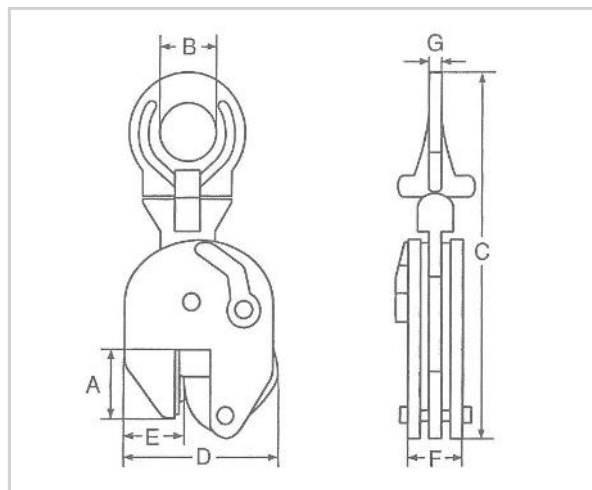


### Blechgreifer mit Schwenköse SBG

Bestell-Nr.	Typ	zulässige Traglast kg	Gewicht kg	Abmessungen in mm							
				Greifbereich	A	B	C	D	E	F	G
750001	SBG-0,5	500	2,0	0 - 15	43	30	212	103	34	36	10
750002	SBG-1,0	1000	4,8	0 - 20	63	48	294	138	51	50	12
750003	SBG-2,0	2000	6,5	0 - 25	76	68	370	164	59	52	16
750004	SBG-3,0	3000	15,0	0 - 30	85	74	418	193	56	78	20
750005	SBG-5,0	5000	23,0	0 - 50	90	80	450	240	65	88	22



### Blechgreifer für Nirosta-Platten CUR

- Für den sicheren vertikalen Transport von Nirosta-Platten
- Zahnsegment, Zahnsegmenttasche und Widerlager sind aus rostfreiem Stahl hergestellt.
- Gehäuse und Verriegelungsachse sind vernickelt, damit kein Kontakt zwischen dem kohlenstoffhaltigen Stahl und den Nirosta-Platten entsteht.

Bestell-Nr.	Typ	zulässige Traglast kg	Gewicht kg	Abmessungen in mm							
				Greifbereich	A	B	C	D	E	F	G
730575	CUR-2,0	2000	7,2	0 - 20	80	70	370	165	55	56	16

