

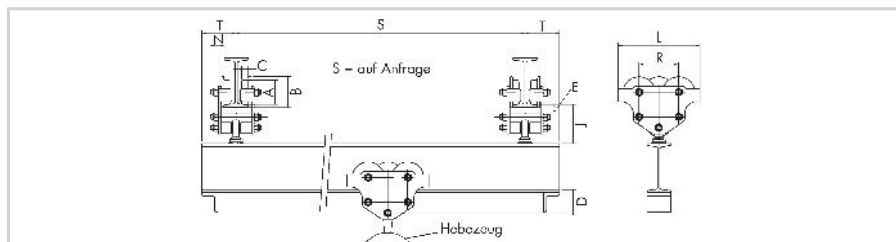
Adapterkran-Gelenklaukatzen GLK - verzinkt - zum Kraneigenbau



Die Gelenklaukatzen GLK zeichnen sich durch hohe Korrosionsbeständigkeit aus, da alle Stahlteile elektrolytisch verzinkt sind. Besonders in Nassräumen und beim Einsatz in aggressiver Umgebung ist dies von großem Nutzen.

Mit den Gelenklaukatzen GLK und einem bauseitigen Doppel-T-Träger bauen Sie sich Ihren preiswerten Deckenkran! Trägeraufhängungen geschraubt; kein Verkanten der Laufkatzen durch Traverskräfte.

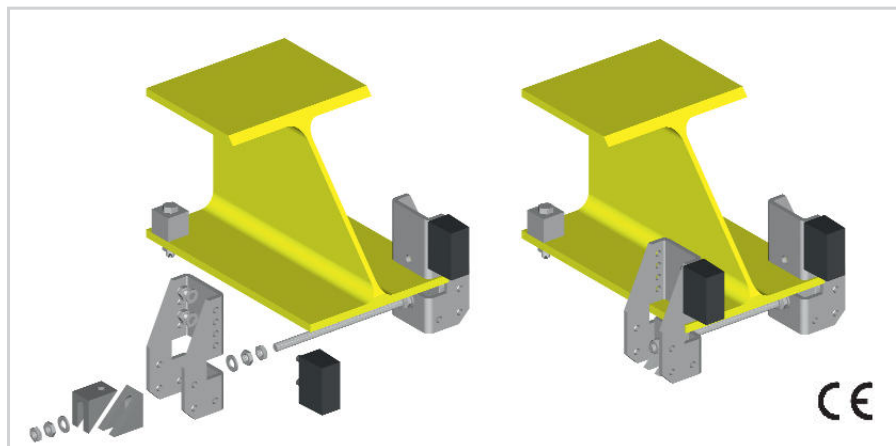
Sie wählen zwischen **Handantrieb mit Rollkatzen**, **elektrischem Antrieb mit einer oder zwei Fahrgeschwindigkeiten**. Wir fertigen nach DIN 15018 H1B2 und nach den UVV sowie VDE-Vorschriften. Stromzuführungen und Steuerung liefern wir gerne auf Anfrage



Tragfähigkeit kg	Profilbreite max. mm	Gewicht kg	Maße in mm										Bestell-Nr. Rollkatze GLK-5	Bestell-Nr. Elektrokatze GLKE 1-5 v=12 m/min	Bestell-Nr. Elektrokatze GLKE-2-5 v=5/12 m/min
			A	B	C	E	L	R	T	J max.	N	D			
1100	120	6	60	75	18	20	190	99	60	100	90	60	751100	751112	751124
1100	140	6	60	75	18	20	190	99	60	105	90	60	751101	751113	751125
1100	305	6	60	75	18	20	190	99	60	110	90	60	751102	751114	751126
2250	113	12	80	100	22	27	255	123	75	120	90	75	751103	751115	751127
2250	210	12	80	100	22	27	255	123	75	125	90	75	751104	751116	751128
2250	305	12	80	100	22	27	255	123	75	135	90	75	751105	751117	751153
3350	131	20	100	120	25	35	300	144	90	140	95	90	751106	751118	751154
3350	220	20	100	120	25	35	300	144	90	150	95	90	751107	751119	751155
3350	305	20	100	120	25	35	300	144	90	160	95	90	751108	751120	751156
5300	131	32	125	150	30	40	375	174	117	180	130	117	751109	751121	751157
5300	210	32	125	150	30	40	375	174	117	185	130	117	751110	751122	751158
5300	310	32	125	150	30	40	375	174	117	195	130	117	751111	751123	751159

SHT-Katzbahnpuffer

Der ideale Katzfahr-Endanschlag, geeignet für Hand- und Elektrofahrwerke bis 10000 kg



Bestell-Nr.	Typ	Trägerflanschbreiten mm
720902	Katzbahnpuffer	82- 300

Tragfähigkeit kg	max. zulässiges Hebezeuggewicht kg	max. zulässige Anfahrgeschwindigkeit m/min
125 bis 2000	180	28
2500	225	25
3200	225	22
4000	325	20
5000	600	16
6300	600	14
8000	1500	12
10000	1500	10