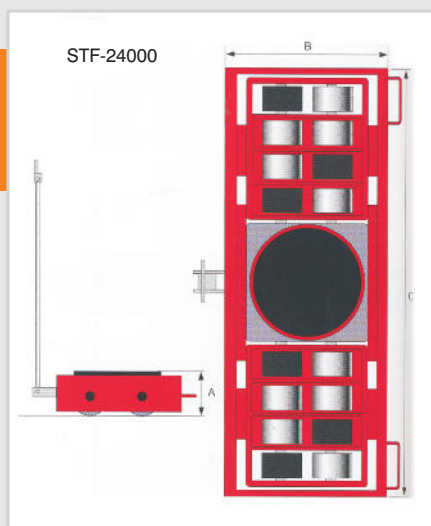
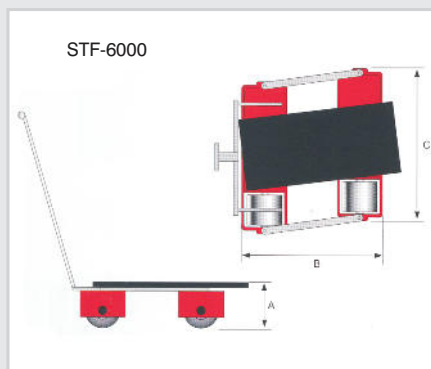
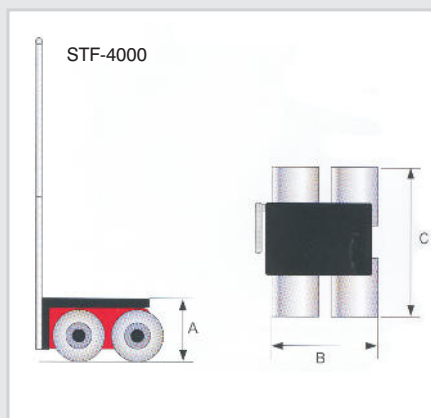


Transportfahrwerke STF mit Lenkstange und Drehtisch

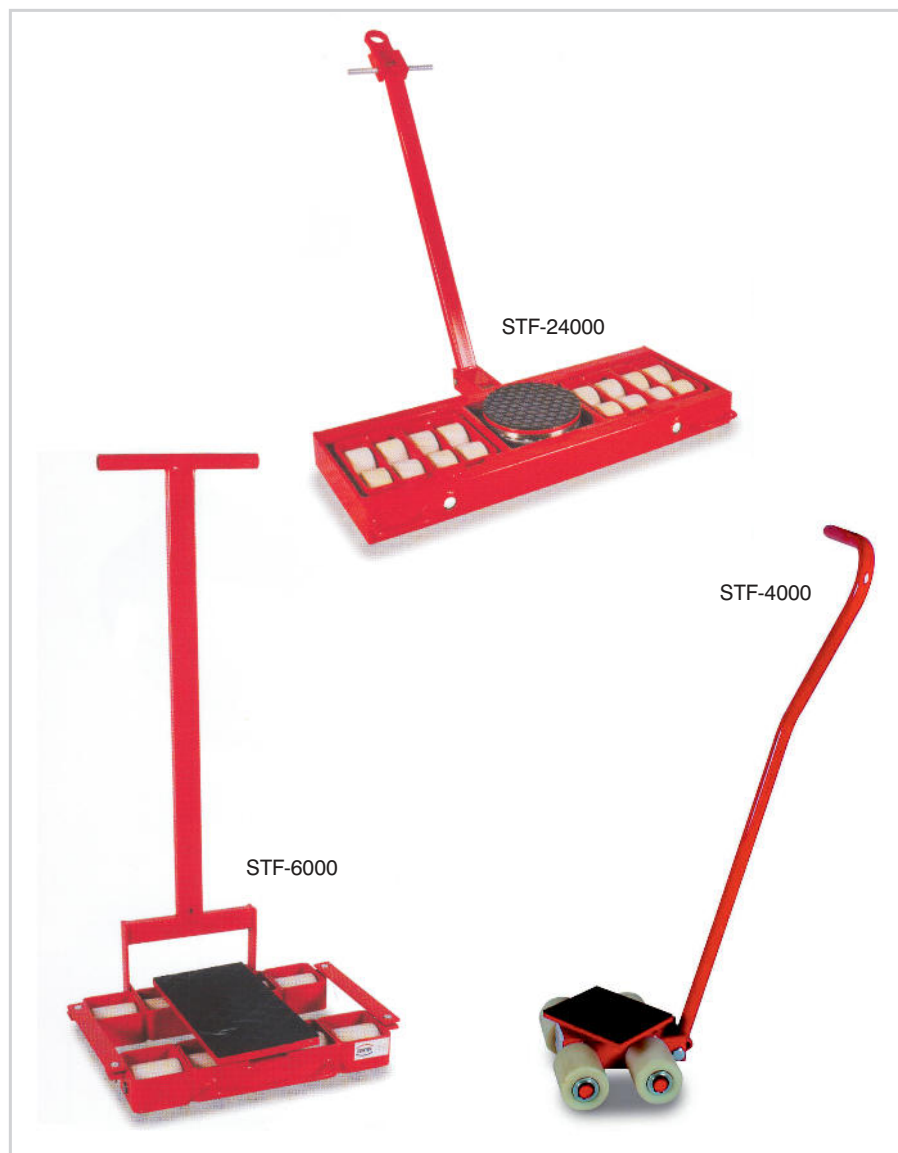


Äußerst flexibel und ohne großen Aufwand schwere Lasten sicher und wendig zu bewegen - mit dem Transportfahrwerk STF keine Schwierigkeit.

Das bis zu 24 t tragfähige Lenkfahrzeug zeigt sich mit abriebfesten Nylonrollen und praktischer Zugstange äußerst beweglich und lenkfreudig.

Alle Tragplatten sind mit Gummi beschichtet, um ein Abrutschen der Last zu verhindern.

Verschiedene Ausführungen mit vier, acht oder sechzehn Rollen sorgen für eine starke Leistung.



Bestell-Nr.	Typ	Tragfähigkeit kg	Maße in mm					Gewicht kg
			Rollen- zahl	Rollen- durchmesser	A	B	C	
750024	STF - 4000	4000	4	82 x 100	110	270	345	15
750026	STF - 6000	6000	8	82 x 100	110	338	560	50
750240	STF-24000	24000	16	115 x 60	145	415	1120	169

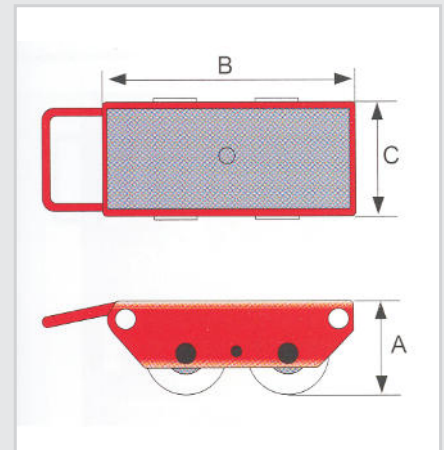


Transportroller STR

Mobil in jeder Hinsicht - mit dem Transportroller STR

Bedingt durch sein geringes Eigengewicht lässt sich der Transportroller mittels der angebrachten Tragegriffe leicht dorthin mitnehmen, wo er gebraucht wird.

Verschiedene Kombinationen von Rollenbreite und -größe ermöglichen es, schwere Lasten unkompliziert und ohne großes Gerät zu transportieren. Dabei verhindert die Tragplatte mit Gummibeschichtung ein Abgleiten der Last.



Bestell-Nr.	Typ	Tragfähigkeit kg	Maße in mm					Gewicht kg
			Rollen- zahl	Rollen- durchmesser	A	B	C	
750032	STR - 2000	2000	2	82 x 100	110	270	115	7,5
750034	STR - 4000	4000	4	82 x 100	110	270	230	16,0
750036	STR - 6000	6000	6	82 x 100	110	270	345	24,0
750120	STR-12000	12000	8	115 x 60	145	345	400	39,0

Schwerlastfahrwerke TS

- Der minimale Wendekreis beträgt 3 m.
- Für Aufbewahrung und Transport wird das Set im Metallkoffer geliefert.



Wälzswagen-Express-Set

bestehend aus:

- 4 Wälzswagen
- 2 Drehschemeln
- 2 Ausgleichsstücken
- 2 Lenkstangen
- 2 Spurstangen

Bestell-Nr.	Bezeichnung	Tragfähigkeit pro Set kg
730701	TS-20	20000
730702	TS-30	30000
730703	TS-60	60000