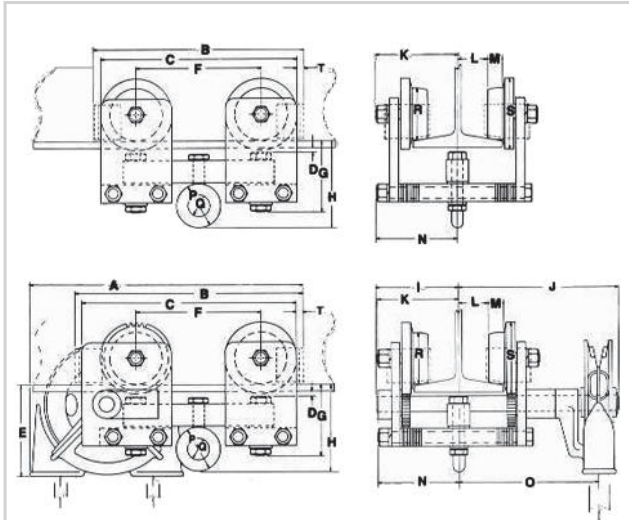




Handfahrwerke für extrem engen Kurvenradius Tragfähigkeit 500 - 2000 kg

Extrem niedrige Bauhöhe und äußerst geringer Kurvenradius!



Ausstattung und Verarbeitung:

- Ganzstahl-Konstruktion
- Alle Geräte werden auftragsbezogen für ein vorbestimmtes Trägermaß gebaut.
- Mit Kippsicherung und Radbruchstützen

Optional:

- Anfahrpuffer
- Sondermaße für breite Trägergrößen oder spezielle Trägerformen

Alle Modelle, auch andere Tragfähigkeiten, auf Anfrage!



11

Technische Daten

Modell	Tragfähigkeit kg	Trägerflanschbreite min. mm	Trägerflanschbreite max. mm	Trägerflanschdicke max. mm	Kurvenradius min. m	Gewicht kg	B mm	F mm	H mm	N mm	Q mm	R mm
RFW EKR-0,5	500	67	117	16	0,3	20	298	178	124	110	32	73
RFW EKR-1,0	1000	76	117	16	0,3	27	330	178	130	111	32	95
RFW EKR-2,0	2000	86	140	16	0,5	38	413	210	140	127	38	114
HFw EKR-0,5	500	67	117	16	0,3	29	324	178	124	110	32	73
HFw EKR-1,0	1000	76	117	16	0,3	35	343	178	130	111	32	95
HFw EKR-2,0	2000	86	140	16	0,5	48	413	210	140	127	38	114

Handkettenräder aus Stahlblech und Grauguss für Handkette 5 x 18,5 mm

Ausführung Stahlblech

Außendurchmesser mm	Bestell-Nr.
135	7139135
195	7139195
270	7139270

Ausführung Grauguss

Außendurchmesser mm	Nabendurchmesser mm	Bestell-Nr.	Bestell-Nr.
160	40	7139160	71391601
200	40	7139200	71392001
250	45	7139245	71392451
380	55	7139365	71393651
435	60	7139440	71394401
535	90	7139555	71395551



Handkettenrad aus Stahlblech