



## Elektrokettenzüge



# Elektrische Hebezeuge

## Elektrokettenzüge

**Elektrokettenzüge STAR LIFTKET und LIFTKET standard** mit Dreiphasenspannung 400 V, 50 Hz; komplett

26

| Bestell-End-Nr. | Traglast       | Typ               | Modell            | Hubgeschwindigkeit (en) | Strangzahl | mit oberer Hakenaufhäng. 7061... | Flanschbreite N | Typ Rollfahrwerk | mit Rollfahrwerk 7062... | Typ Elektrofahrwerk eine Fahrgeschwindigkeit |                |                |                |                |
|-----------------|----------------|-------------------|-------------------|-------------------------|------------|----------------------------------|-----------------|------------------|--------------------------|--|----------------|----------------|----------------|----------------|
|                 | kg             |                   |                   | m/min                   |            | x                                | mm              |                  | x                        |  |                |                |                |                |
| 13STAR          | 1000           | 1000/2-5/1,25     | 071/53            | 5/1,25                  | 2          | x                                | 66-135          | HFN 2000         | x                        | EFN 1000/16-25                               |                |                |                |                |
| 16              |                | 1000/1-5/1,25     | 5.1/00K           | 5/1,25                  | 1          | x                                |                 |                  | x                        | EFN 2000/16-25                               |                |                |                |                |
| 116STAR         |                | 1000/1-6          | 070/55            | 6                       | 1          | x                                |                 |                  | x                        | EFN 2000/16                                  |                |                |                |                |
| 18STAR          |                | 1000/1-6/1,5      | 071/55            | 6/1,5                   | 1          | x                                |                 |                  | x                        | EFN 2000/25                                  |                |                |                |                |
| 17STAR          |                | 1000/1-8          | 090/54            | 8                       | 1          | x                                |                 |                  | 82-155                   | x  | EFN 2000/ 8-12 |                |                |                |
| 117STAR         | 1000           | 1000/1-8/2        | 091/51            | 8/2                     | 1          | x                                | 66-135          | HFN 2000         | x                        | EFN 2000/16-25                               |                |                |                |                |
| 15              |                | 1000/1-10         | 4.2/00M           | 10                      | 1          | x                                |                 |                  | x                        |  |                |                |                |                |
| 15STAR          |                | 1000/1-10         | 070/53            | 10                      | 1          | x                                |                 |                  | x                        |  | EFN 2000/16    |                |                |                |
|                 |                |                   |                   |                         |            |                                  |                 |                  |                          |  | x              | EFN 2000/25    |                |                |
| 118STAR         |                | 1000/1-10         | 090/52            | 10                      | 1          | x                                |                 |                  | 82-155                   |  | x              | EFN 2000/ 8-12 |                |                |
| 19STAR          | 1000           | 1000/1-10/2,5     | 091/52            | 10/2,5                  | 1          | x                                | 82-155          |                  | x                        |  |                |                |                |                |
| 119STAR         |                | 1250              | 1250/2-5          | 070/57                  | 5          | 2                                |                 |                  | x                        |  | 66-135         | HFN 2000       | x              | EFN 2000/ 8-12 |
| 120STAR         |                | 1250              | 1250/1-8          | 070/56                  | 8          | 1                                |                 |                  | x                        |  | 82-155         | HFN 3200       | x              | EFN 3200/ 8-12 |
|                 |                |                   |                   |                         |            |                                  |                 |                  |                          |  |                |                | x              |                |
|                 |                |                   |                   |                         |            |                                  |                 |                  |                          |  |                |                | x              |                |
| 121STAR         | 1600           | 1600/2-4          | 070/54            | 4                       | 2          | x                                | 66-135          | HFN 2000         | x                        | EFN 2000/16-25                               |                |                |                |                |
| 122STAR         |                | 1600/1-8          | 090/55            | 8                       | 1          | x                                |                 |                  | 82 - 155                 |  | HFN 3200       | x              | EFN 3200/ 8-12 |                |
|                 |                |                   |                   |                         |            |                                  |                 |                  |                          |  |                | x              |                |                |
| 123STAR         |                | 1600/1-10/2,5 XX  | 091/56            | 10/2,5                  | 1          | x                                |                 |                  |                          |  |                | x              |                |                |
| 124STAR         |                | 1600/1-12/3 XX    | 091/58            | 12/3                    | 1          | x                                |                 |                  |                          |  |                | x              |                |                |
| 125STAR         | 1600/1-16/4 XX | 091/57            | 16/4              | 1                       | x          |                                  |                 | x                |                          |  |                |                |                |                |
| 22              | 2000           | 2000/2-2,5        | 4.1/00J           | 2,5                     | 2          | x                                | 66-135          | HFN 2000         | x                        | EFN 2000/16                                  |                |                |                |                |
| 24              |                | 2000/2-2,5/0,6    | 5.1/00K           | 2,5/0,6                 | 2          | x                                |                 |                  | x                        | EFN 2000/25                                  |                |                |                |                |
| 126STAR         |                | 2000/2-3          | 070/55            | 3                       | 2          | x                                |                 |                  | HFN 2000                 | x  | EFN 2000/16-25 |                |                |                |
| 26STAR          |                | 2000/2-3/0,75     | 071/55            | 3/0,75                  | 2          | x                                |                 |                  |                          | x  |                |                |                |                |
| 25STAR          |                | 2000/2-4          | 090/54            | 4                       | 2          | x                                |                 |                  | 82-155                   | x  | EFN 2000/ 8-12 |                |                |                |
| 127STAR         | 2000           | 2000/2-4/1        | 091/51            | 4/1                     | 2          | x                                | 66-135          | HFN 2000         | x                        | EFN 2000/16-25                               |                |                |                |                |
| 23              |                | 2000/2-5          | 4.2/00M           | 5                       | 2          | x                                |                 |                  | x                        |  |                |                |                |                |
| 23STAR          |                | 2000/2-5          | 070/53            | 5                       | 2          | x                                |                 |                  | HFN 2000                 |  | x              | EFN 2000/16-25 |                |                |
|                 |                |                   |                   |                         |            |                                  |                 |                  |                          |  | x              |                |                |                |
| 128STAR         |                | 2000/2-5          | 090/52            | 5                       | 2          | x                                |                 |                  | 82-155                   |  | x              | EFN 2000/ 8-12 |                |                |
| 27STAR          | 2500           | 2000/2-5/1,25     | 091/52            | 5/1,25                  | 2          | x                                |                 | HFN 3200         | x                        | EFN 3200/ 8-12                               |                |                |                |                |
| 129STAR         |                | 2500/2-4          | 070/56            | 4                       | 2          | x                                |                 |                  | x                        |  |                |                |                |                |
| 130STAR         |                | 2500/1-10XX       | 110/52            | 10                      | 1          | x                                |                 |                  | 90-155                   |  | Haspelfahrwerk | x              | -              |                |
| 131STAR         |                | 2500/1-10/2,5XX   | 111/52            | 10/2,5                  | 1          | x                                |                 |                  |                          |  | HFV 5000       | x              | -              |                |
|                 |                |                   |                   |                         |            |                                  |                 |                  |                          |  |                | x              | EFN 3200/8-12  |                |
| 132STAR         | 3200           | 3200/2-4          | 090/55            | 4                       | 2          | x                                | 82-155          | HFN 3200         | x                        | EFN 3200/8-12                                |                |                |                |                |
| 133STAR         |                | 3200/2,-5/1,25XX  | 091/56            | 5/1,25                  | 2          | x                                |                 |                  | x                        |  |                |                |                |                |
| 134STAR         |                | 3200/2-6/1,5XX    | 091/58            | 6/1,5                   | 2          | x                                |                 |                  |                          |  | x              |                |                |                |
| 135STAR         |                | 3200/1-8 XX       | 110/54            | 8                       | 1          | x                                |                 |                  | 90-155                   |  | HFV 6300       | x              | -              |                |
| 136STAR         |                | 3200/2-8/2XX      | 091/57            | 8/2                     | 2          | x                                |                 |                  | 82-155                   |  | HFN 3200       | x              | EFN 3200/8-12  |                |
| 137STAR         | 3200/1-8/2XX   | 111/54            | 8/2               | 1                       | x          | 90-155                           | HFV 6300        | x                | -                        |  |                |                |                |                |
| 98              | 4000           | 4000/1-5,6/1,4XX  | 13/00X            | 5,6/1,4                 | 1          | x                                | 140-230         | -                | x                        | -  |                |                |                |                |
| 138STAR         |                | 5000              | 5000/2-5XX        | 110/52                  | 5          | 2                                |                 |                  | x                        | 90-155                                       | HFV 5000       | x              | -              |                |
| 139STAR         |                | 5000              | 5000/2-5/1,25XX   | 111/52                  | 5/1,25     | 2                                |                 |                  | x                        |  | x              | -              |                |                |
| 97              |                | 5000              | 5000/1-5,6/1,4XX  | 13/00X                  | 5,6/1,4    | 1                                |                 |                  | x                        | 140-230                                      | -              | x              | -              |                |
| 140STAR         |                | 6300              | 6300/2-4 XX       | 110/54                  | 4          | 2                                |                 |                  | x                        | 90-155                                       | HFV 6300       | x              | -              |                |
| 141STAR         | 6300/2-4/1XX   |                   | 111/54            | 4/1                     | 2          | x                                |                 | x                | -                        |  |                |                |                |                |
| 96              | 6300           |                   | 6300/1-5,6/1,4XX  | 13/00X                  | 5,6/1,4    | 1                                | x               | -                | x                        |  |                | -              |                |                |
| 94              | 8000           |                   | 8000/2-2,8/0,7XX  | 13/00X                  | 2,8/0,7    | 2                                | x               | 140-230          | -                        |  |                | x              | -              |                |
| 93              | 10000          |                   | 10000/2-2,8/0,7XX | 13/00X                  | 2,8/0,7    | 2                                | x               | -                | -                        |  |                | x              | -              |                |
| 92              | 12500          | 12000/2-2,8/0,7XX | 13/00X            | 2,8/0,7                 | 2          | x                                | -               | -                | x                        | -  |                |                |                |                |

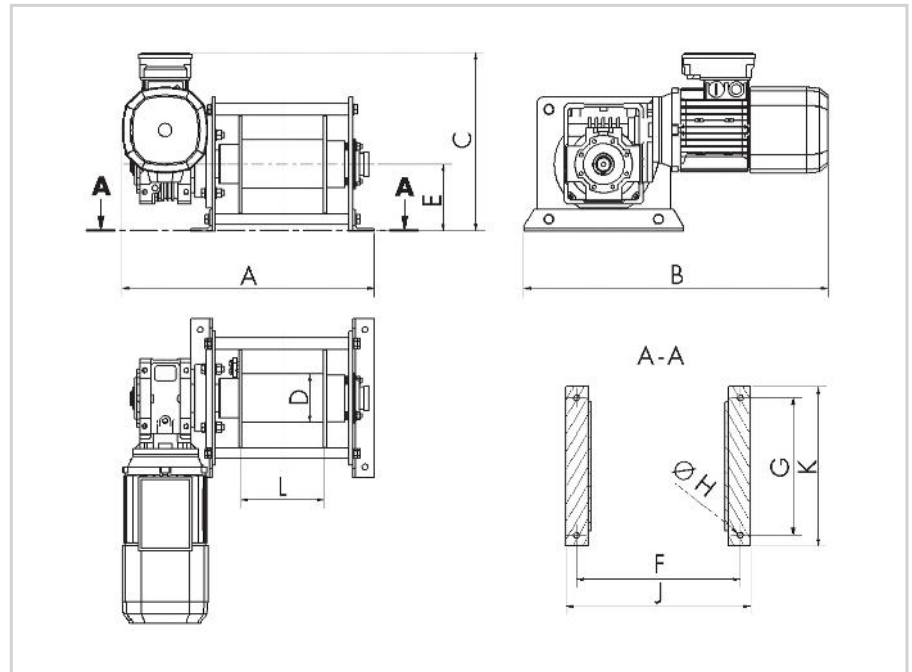
XX nur mit 24 V Schutzsteuerung lieferbar

### Elektroseilwinden SW - Die Leichte

- Leicht und handlich
- Zum Heben und Ziehen

Diese kleine Elektroseilwinde wurde speziell für den Baustelleneinsatz und Montagen in Industrie und Handwerk konstruiert. Sie kann einfach auf jedem festen, planen Fundament angeschraubt werden. Dabei spielt die Einbaulage keine Rolle, wenn bauseits für eine sichere Statik gesorgt ist.

32



| Maximale Zugkraft in 1. Seillage | Seilgeschwindigkeit in 1. Seillage (5. Seillage) | Seildurchmesser | Seilaufnahme 1. Seillage* | Seilaufnahme Gesamt | Grundausrüstung Drehstrom 400 V | Komplettausrüstung Drehstrom 400 V | Grundausrüstung Wechselstrom 230 V | Komplettausrüstung Wechselstrom 230 V |
|----------------------------------|--|-----------------|---------------------------|---------------------|---------------------------------|------------------------------------|------------------------------------|---------------------------------------|
| daN                              | m/min  | mm              | m                         | m                   | Bestell-Nr.                     | Bestell-Nr.                        | Bestell-Nr.                        | Bestell-Nr.                           |
| 125                              | 12 (18)  | 4               | 6                         | 40                  | 751129                          | 751135                             | 751141                             | 751147                                |
| 250                              | 10 (15)  | 4               | 6                         | 40                  | 751130                          | 751136                             | 751142                             | 751148                                |
| 500                              | 7 (10)   | 6               | 6                         | 40                  | 751131                          | 751137                             | 751143                             | 751149                                |
| 750                              | 6 (9)  | 7               | 7                         | 50                  | 751132                          | 751138                             | 751144                             | 751150                                |
| 990                              | 5,5 (8)  | 8               | 7                         | 50                  | 751133                          | 751139                             | 751145                             | 751151                                |
| 1250                             | 5,5 (8)  | 8               | 7                         | 50                  | 751134                          | 751140                             | 751146                             | 751152                                |

In der Grundausrüstung ohne Steuerung, ohne Seil. Die Komplettausrüstung umfasst eine 3 m lange Direktsteuerung mit Hängetaster, NOT-Aus, 3 m Stromzuführungskabel mit Netzanschluss-Stecker und Seil 6 x 19, 1770 N/mm<sup>2</sup> jeweils max. Seillänge; abweichende Seillängen auf Anfrage.

\* In erster Seillage müssen mindestens 3 Sicherheitswindungen auf der Seiltrommel verbleiben.

### Elektroseilwinden SW-Robust

- Robuste Konstruktion, dauergeschmierte Kugellager



| Bestell-Nr. | 1. Seillage          |                           |                |                    | oberste Seillage          |                |
|-------------|----------------------|---------------------------|----------------|--------------------|---------------------------|----------------|
|             | Seilzugfähigkeit daN | Seilgeschwindigkeit m/min | Seilaufnahme m | Seildurchmesser mm | Seilgeschwindigkeit m/min | Seilaufnahme m |
| 7130201     | 500                  | 6                         | 28 (24)        | 6                  | 9                         | 183 (179)      |
| 7130202     | 500                  | 16/4                      | 28 (24)        | 6                  | 24/6                      | 183 (179)      |
| 7130203     | 990                  | 6                         | 30 (25)        | 9                  | 8                         | 151 (145)      |
| 7130204     | 990                  | 16/4                      | 30 (25)        | 9                  | 23/5,8                    | 151 (145)      |
| 7130205     | 1000                 | 6                         | 30 (25)        | 9                  | 8                         | 151 (145)      |
| 7130206     | 1000                 | 16/4                      | 30 (25)        | 9                  | 23/5,8                    | 151 (145)      |
| 7130207     | 2000                 | 6                         | 36 (30)        | 12                 | 9                         | 231 (226)      |
| 7130208     | 2000                 | 16/4                      | 36 (30)        | 12                 | 23/5,8                    | 231 (226)      |
| 7130209     | 3200                 | 8/2                       | 35 (31)        | 16                 | 13/3,3                    | 234 (230)      |
| 7130210     | 5000                 | 6/1,5                     | 39 (35)        | 20                 | 8/2                       | 263 (259)      |
| 7130211     | 7500                 | 5,5/1,4                   | 54 (47)        | 24                 | 8/2                       | 358 (351)      |
| 7130212     | 10000                | 4/1                       | 57 (50)        | 28                 | 6/1,5                     | 288 (282)      |